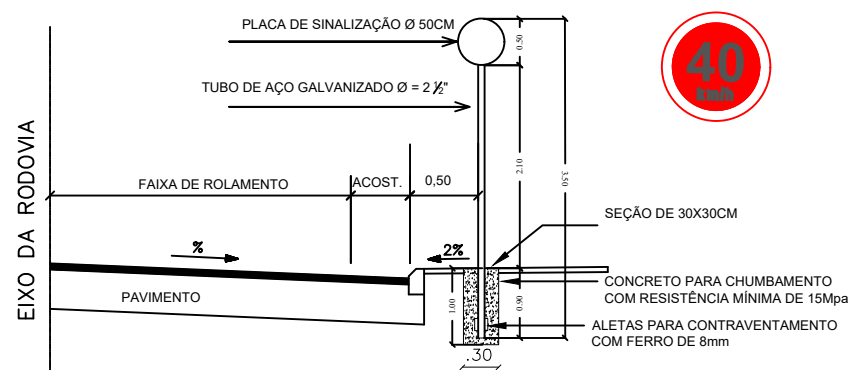
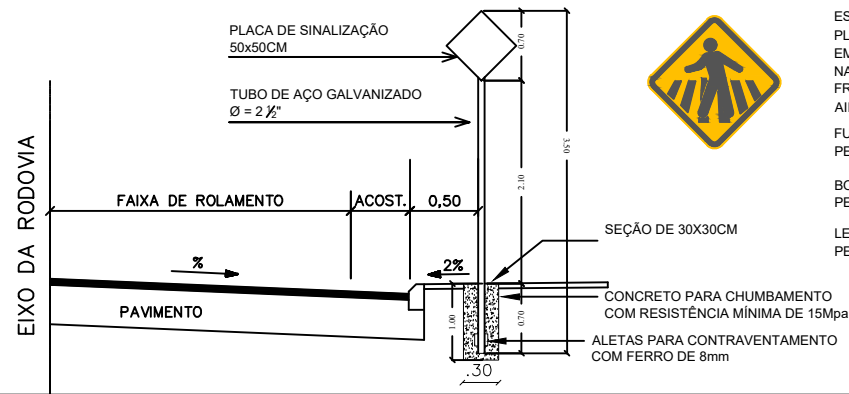


DETALHAMENTO DE SINALIZAÇÃO VERTICAL EM ZONA URBANA



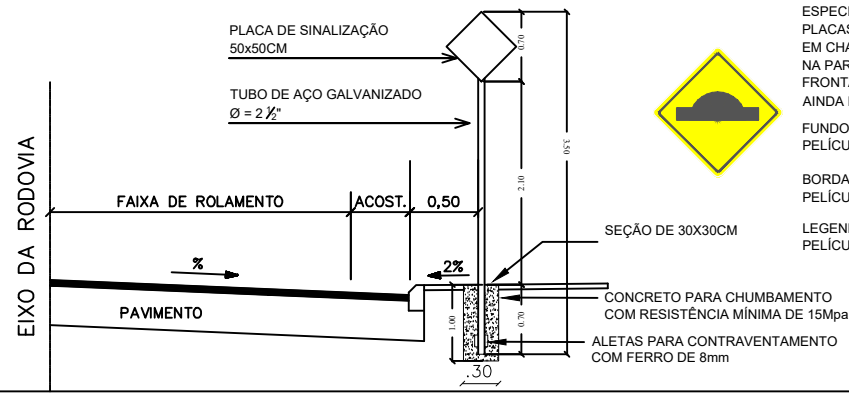
ESPECIFICAÇÃO
PLACAS DE REGULAMENTAÇÃO CONFECCIONADAS EM CHAPAS METÁLICAS DE 1,25mm DE ESPESSURA, SENDO NA PARTE POSTERIOR PINTADA NA COR PRETA, NA PARTE FRONTAL ADESIVADAS EM PELÍCULAS REFLETICAS, SENDO AINDA FIXADAS COM PARAFUSOS TIPO FRANCÊS DE 3/16 3"

FUNDO
PELÍCULA NA COR BRANCA
BORDA
PELÍCULA NA COR VERMELHA
LEGENDA
PELÍCULA NA COR PRETA



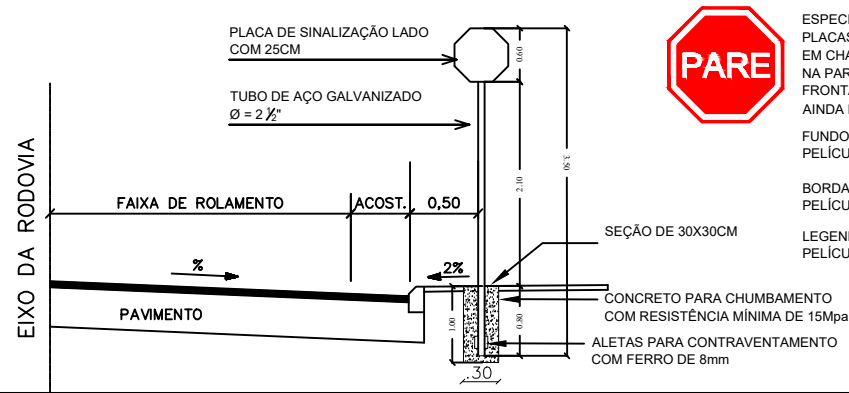
ESPECIFICAÇÃO
PLACAS TIPO ADVERTÊNCIA - PEDESTRE, CONFECCIONADAS EM CHAPAS METÁLICAS DE 1,25mm DE ESPESSURA, SENDO NA PARTE POSTERIOR PINTADA NA COR PRETA, NA PARTE FRONTAL ADESIVADAS EM PELÍCULAS REFLETICAS, SENDO AINDA FIXADAS COM PARAFUSOS TIPO FRANCÊS DE 3/16 3"

FUNDO
PELÍCULA NA COR AMARELA
BORDA
PELÍCULA NA COR PRETA
LEGENDA
PELÍCULA NA COR PRETA



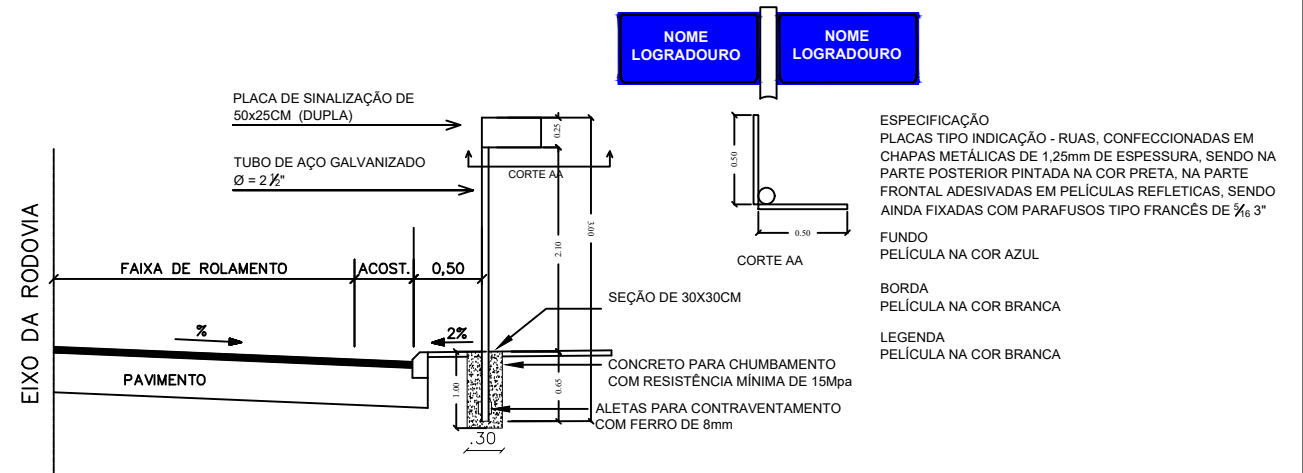
ESPECIFICAÇÃO
PLACAS TIPO ADVERTÊNCIA - LOMBADA, CONFECCIONADAS EM CHAPAS METÁLICAS DE 1,25mm DE ESPESSURA, SENDO NA PARTE POSTERIOR PINTADA NA COR PRETA, NA PARTE FRONTAL ADESIVADAS EM PELÍCULAS REFLETICAS, SENDO AINDA FIXADAS COM PARAFUSOS TIPO FRANCÊS DE 3/16 3"

FUNDO
PELÍCULA NA COR AMARELA
BORDA
PELÍCULA NA COR PRETA
LEGENDA
PELÍCULA NA COR PRETA



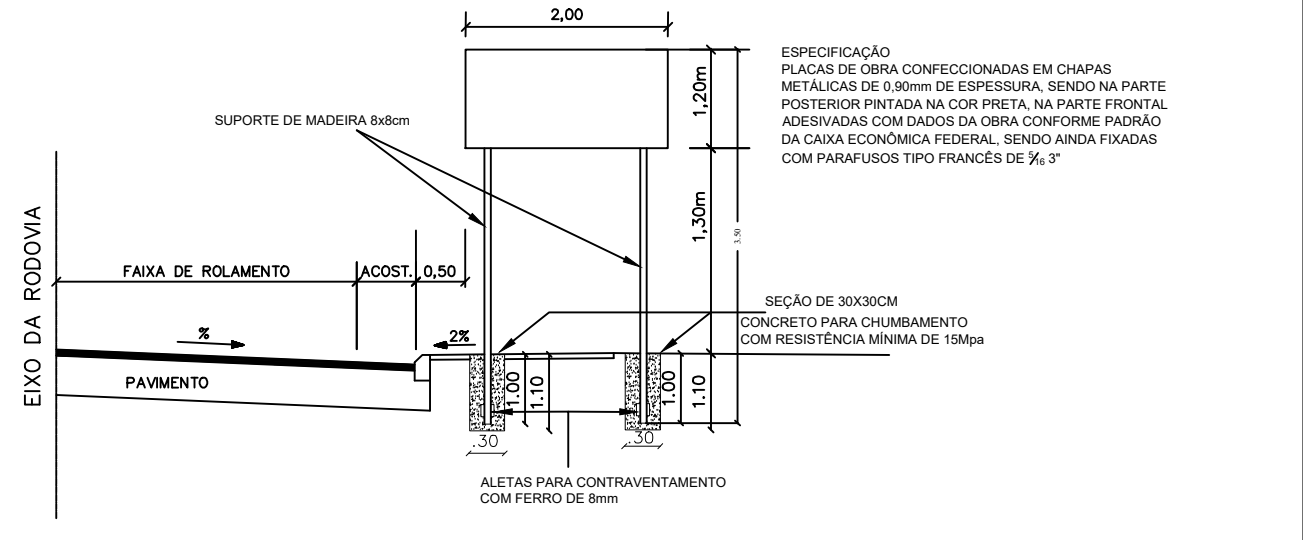
ESPECIFICAÇÃO
PLACAS TIPO REGULAMENTAÇÃO - PARE, CONFECCIONADAS EM CHAPAS METÁLICAS DE 1,25mm DE ESPESSURA, SENDO NA PARTE POSTERIOR PINTADA NA COR PRETA, NA PARTE FRONTAL ADESIVADAS EM PELÍCULAS REFLETICAS, SENDO AINDA FIXADAS COM PARAFUSOS TIPO FRANCÊS DE 3/16 3"

FUNDO
PELÍCULA NA COR VERMELHA
BORDA
PELÍCULA NA COR BRANCA
LEGENDA
PELÍCULA NA COR BRANCA



ESPECIFICAÇÃO
PLACAS TIPO INDICAÇÃO - RUAS, CONFECCIONADAS EM CHAPAS METÁLICAS DE 1,25mm DE ESPESSURA, SENDO NA PARTE POSTERIOR PINTADA NA COR PRETA, NA PARTE FRONTAL ADESIVADAS EM PELÍCULAS REFLETICAS, SENDO AINDA FIXADAS COM PARAFUSOS TIPO FRANCÊS DE 3/16 3"

FUNDO
PELÍCULA NA COR AZUL
BORDA
PELÍCULA NA COR BRANCA
LEGENDA
PELÍCULA NA COR BRANCA



ESPECIFICAÇÃO
PLACAS DE OBRA CONFECCIONADAS EM CHAPAS METÁLICAS DE 0,90mm DE ESPESSURA, SENDO NA PARTE POSTERIOR PINTADA NA COR PRETA, NA PARTE FRONTAL ADESIVADAS COM DADOS DA OBRA CONFORME PADRÃO DA CAIXA ECONÔMICA FEDERAL, SENDO AINDA FIXADAS COM PARAFUSOS TIPO FRANCÊS DE 3/16 3"



PREFEITURA MUNICIPAL DE SARANDI / RS

////////// PAVIMENTAÇÃO ASFÁLTICA //////////			
ESPECIFICAÇÃO: DETALHAMENTOS DE SINALIZAÇÃO VERTICAL	DATA: AGOSTO/2017	ESCALA: S/ESCALA	ÁREA:
LOCAL: Ver Relação de Ruas na Prancha 01	RESPONSÁVEL TÉCNICO: NORTON FACCENDA - CAU A45025-1		PRANCHA: 6/8