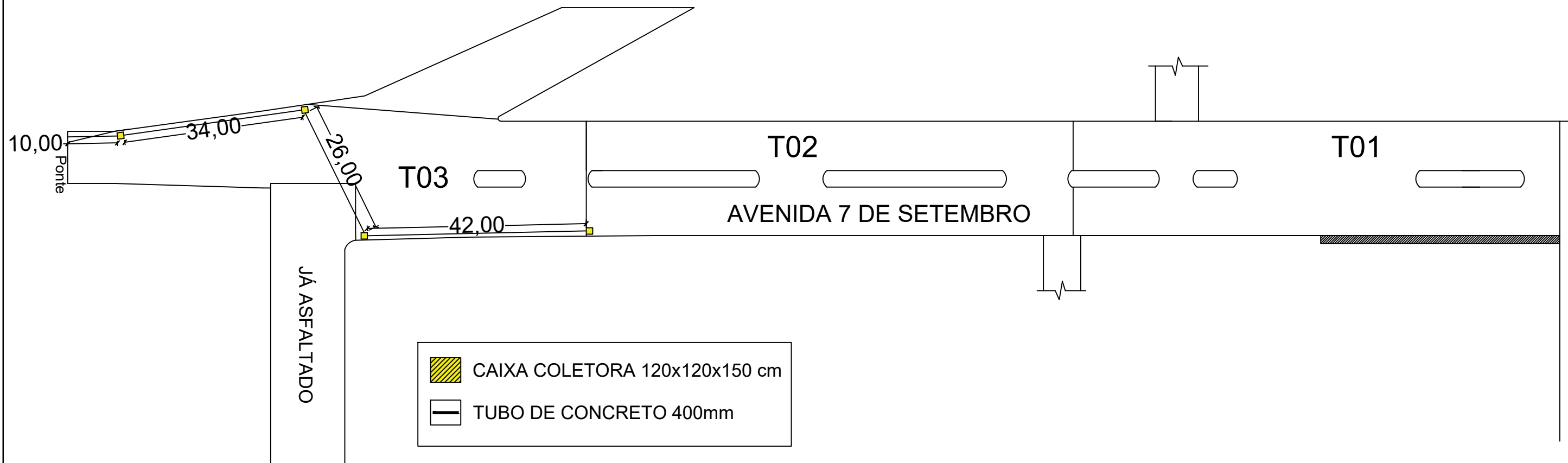


PROJETO DE DRENAGEM



PREFEITURA MUNICIPAL DE SARANDI

Palácio Municipal Dr. Mário Azambuja
PRAÇA GETÚLIO VARGAS S/N-SARANDI-RS

projeto:
PAVIMENTAÇÃO ASFÁLTICA

data:
01/2018

Proprietário:
Glauber Kunzler - Vice-Prefeito no Exercício do Cargo de
Prefeito Municipal
PREFEITURA MUNICIPAL DE SARANDI

Responsável Técnico:
Vinicius Eduardo Tapparelo
Engenheiro Civil
CREA/RS 226.639

área:

esc:

projeto:
PROJETO DE DRENAGEM

pranchas:
03