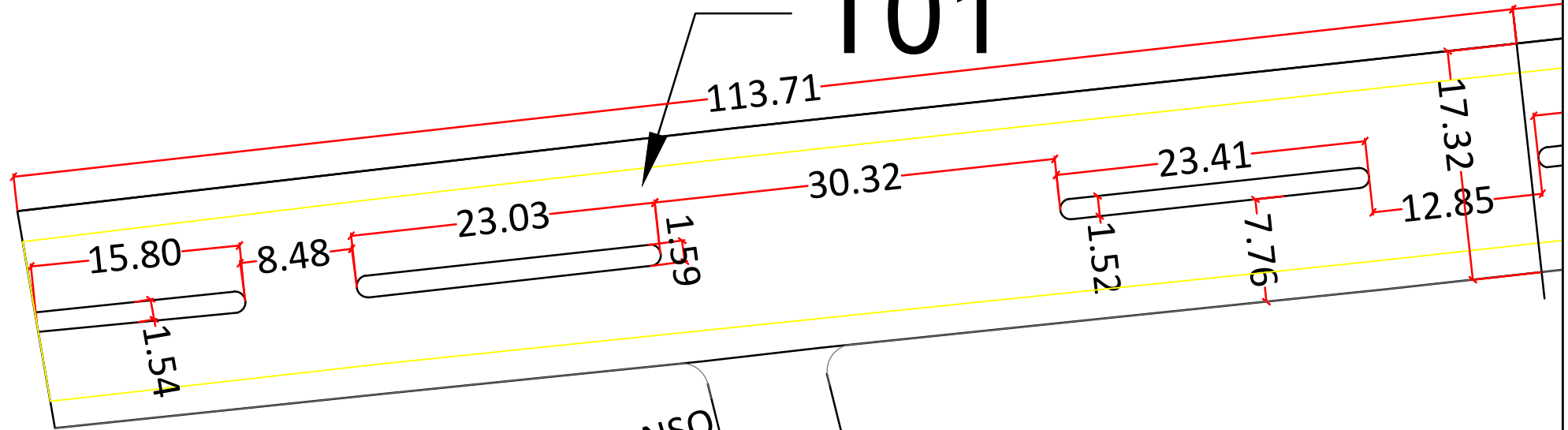


T01



RUA ALFONSO
CASAGRANDE
CARPENEDO



PREFEITURA MUNICIPAL DE SARANDI

Palácio Municipal Dr. Mário Azambuja
PRAÇA GETÚLIO VARGAS S/N-SARANDI-RS

projeto: **PAVIMENTAÇÃO AVENIDA BRASIL - BARREIRINHO** data: **01/2018**

Proprietário: **Leonir Cardozo - Prefeito Municipal** Responsável Técnico: **Vinicius Eduardo Tapparello**
Engenheiro Civil
CREA 226.639

projeto: **COTAS - TRECHO 01** pranchas: **04**