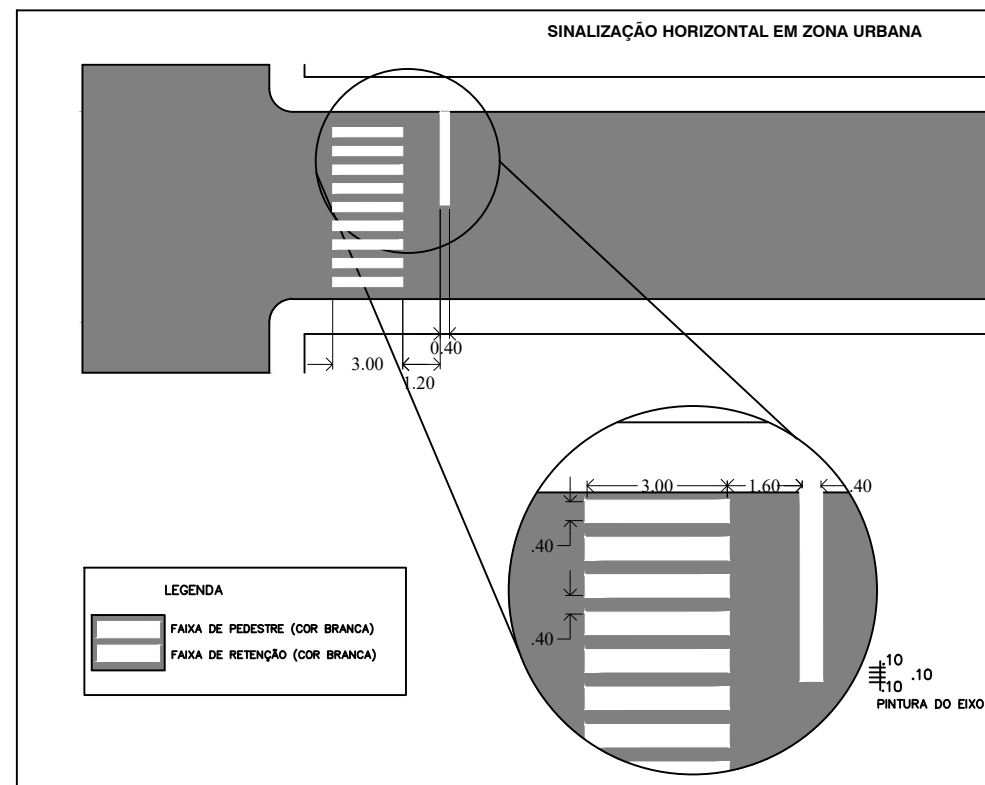
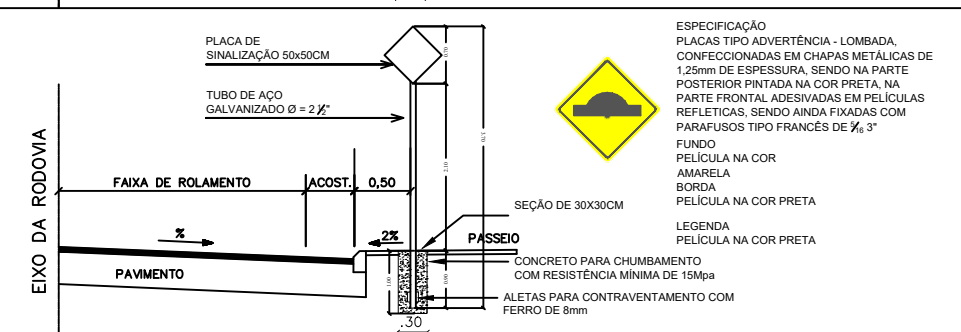
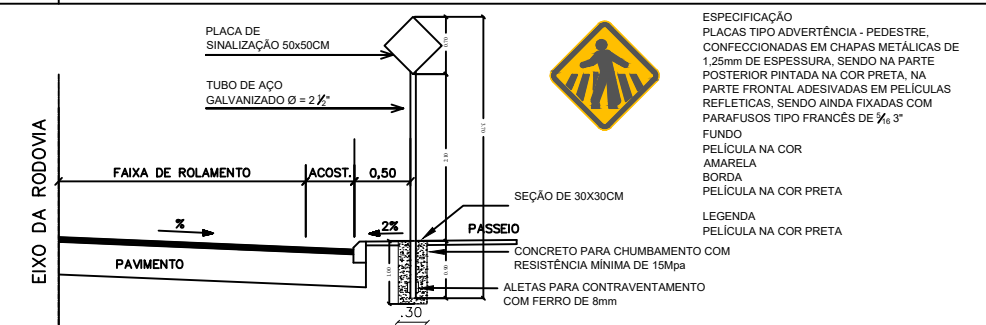
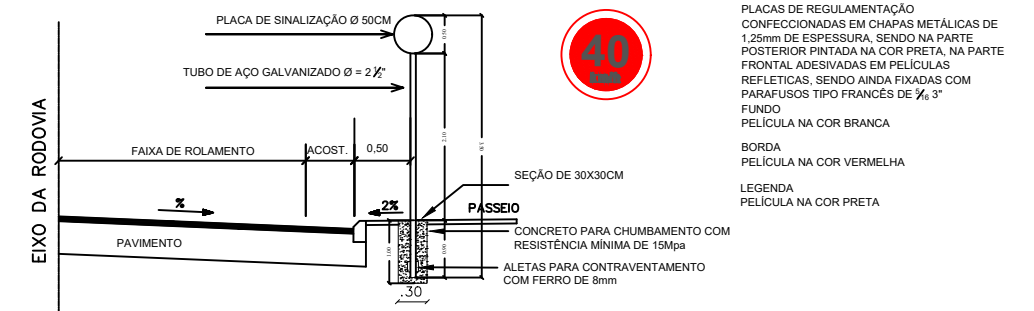


Volume = 2,97 m³
 Pintura = 29,04m²/lombada



DETALHAMENTO DE SINALIZAÇÃO VERTICAL EM ZONA URBANA



PREFEITURA MUNICIPAL DE SARANDI

Palácio Municipal Dr. Mário Azambuja
 PRAÇA GETÚLIO VARGAS S/N-SARANDI-RS

projeto: PAVIMENTAÇÃO ASFÁLTICA	data: 01/2018
Proprietário: Glauber Kunzler - Vice-Prefeito no Exercício do Cargo de Prefeito Municipal PREFEITURA MUNICIPAL DE SARANDI	Responsável Técnico: Vinicius Eduardo Tapparelo Engenheiro Civil CREA/RS 226.639
projeto: DETALHES - SINALIZAÇÃO VIÁRIA	pranchas: 07