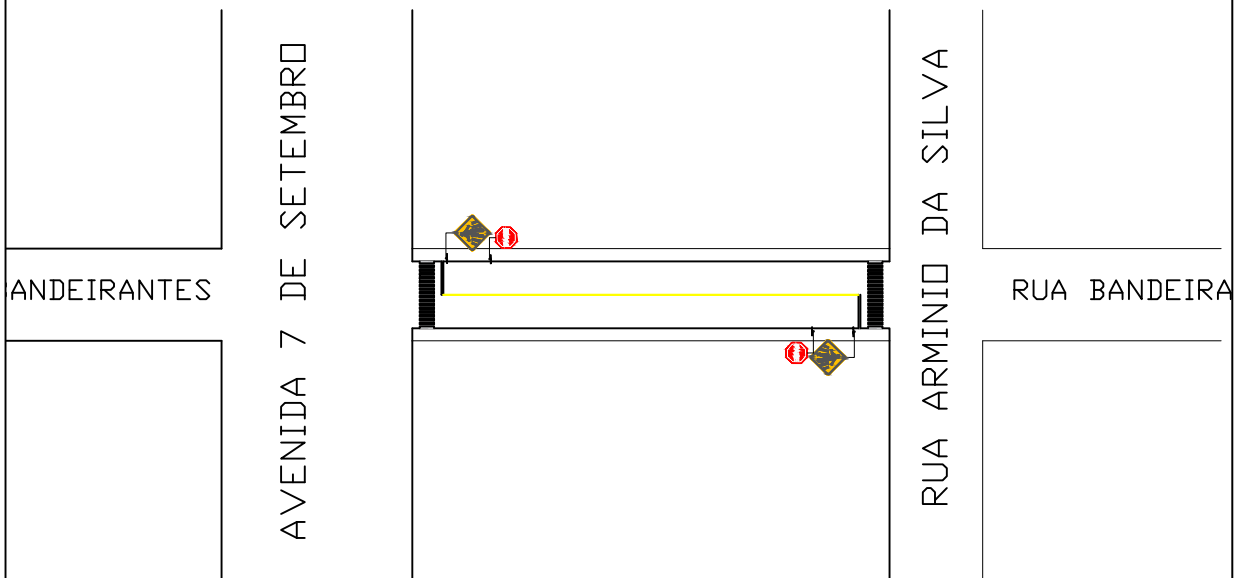


PROJETO DE SINALIZAÇÃO

QUANTITATIVO SINALIZAÇÃO VERTICAL					
ITEM	QUANTIDADE	EXTENSÃO DO SUPORTE	EXTENSÃO TOTAL DO SUPORTE	ÁREA UNITÁRIA	ÁREA TOTAL
Placa de Advertência 50x50cm	2.00	3.50	7.00	0.25	0.50
Placa de PARE, lado 25cm	2.00	3.50	7.00	0.30	0.60
TOTAIS	4.00	0.00	14.00	0.00	1.10

TABELA - QUANTITATIVOS SINALIZAÇÃO HORIZONTAL	
TOTAL - PINTURA NORMAL	60,60 m2



PREFEITURA MUNICIPAL DE SARANDI

Palácio Municipal Dr. Mário Azambuja
PRAÇA GETÚLIO VARGAS S/N-SARANDI-RS

projeto:

PAVIMENTAÇÃO ASFÁLTICA

data:

04/2018

Proprietário:

Leonir Cardozo - Prefeito Municipal

Responsável Técnico:

Vinicius Eduardo Tapparelo
Engenheiro Civil - CREA/RS 226.639

área:

esc:

projeto:

PROJETO DE SINALIZAÇÃO - RUA BANDEIRANTES

pranchas:

05