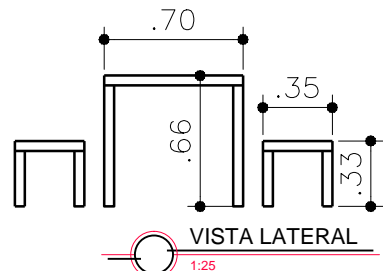
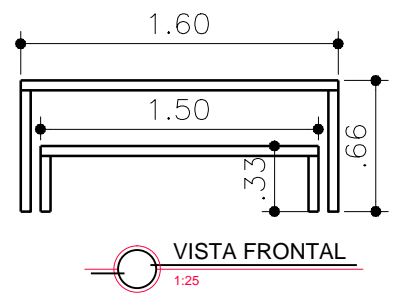


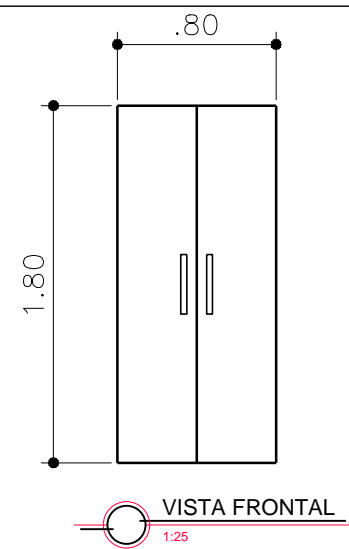
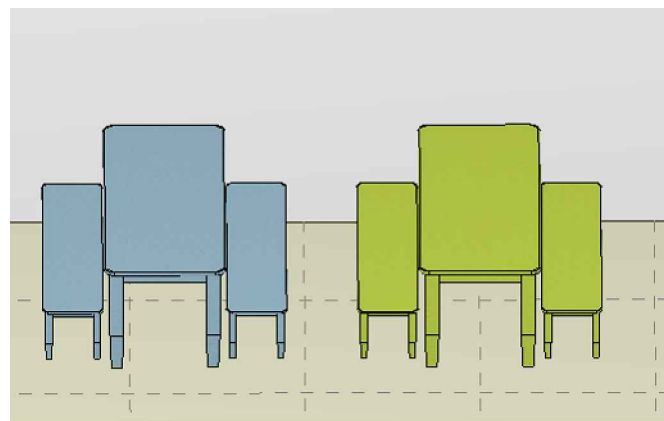
PLANTA BAIXA  
1:25



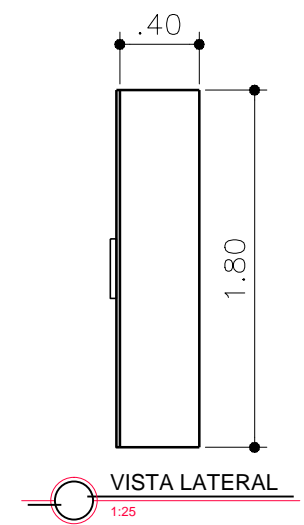
VISTA LATERAL  
1:25



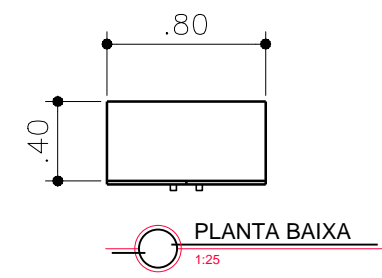
VISTA FRONTAL  
1:25



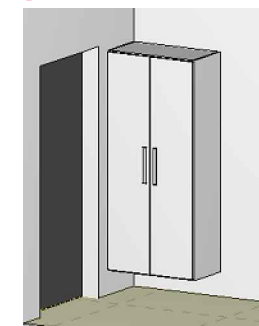
VISTA FRONTAL  
1:25



VISTA LATERAL  
1:25



PLANTA BAIXA  
1:25



DIREITOS AUTORAIS RESERVADOS. LEI 9.610 DE 19.02.98.



PREFEITURA MUNICIPAL DE SARANDI

Palácio Municipal Dr. Mário Azambuja  
PRAÇA GETÚLIO VARGAS S/N-SARANDI-RS

projeto: <b>EMEI BEM TE VI</b>	data: JAN/2016
Proprietário: PREFEITURA MUNICIPAL DE SARANDI Paulo Rodolfo Viccari Kasper - Prefeito Municipal	Responsável Técnico: RENATA CRISTINA CASTOLDI Arquiteta e Urbanista CAU/RS A70045-2
projeto: <b>MESAS REFEITÓRIO</b>	esc: INDICADA
	pranchas: <b>01</b>