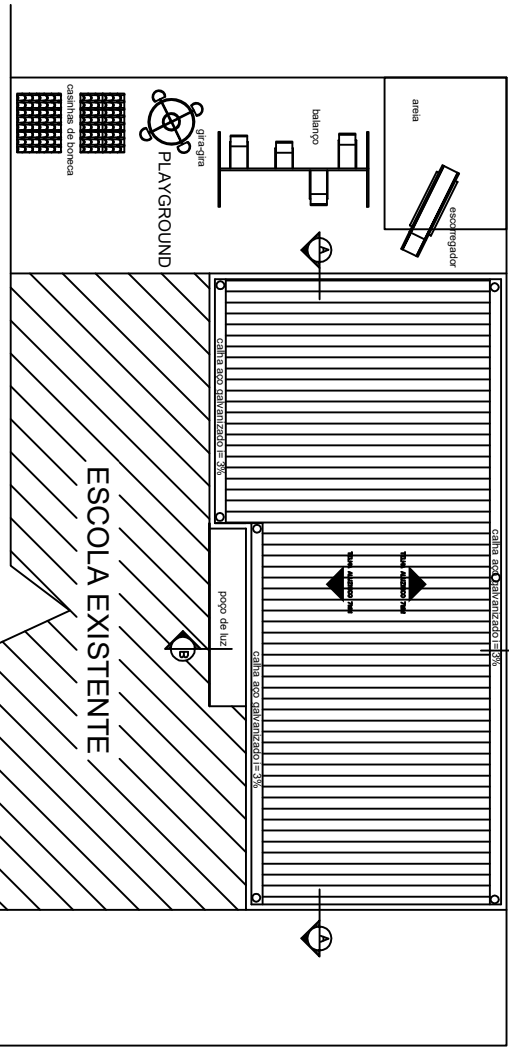
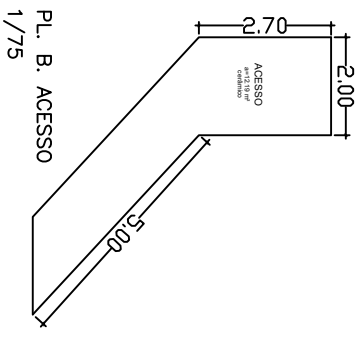
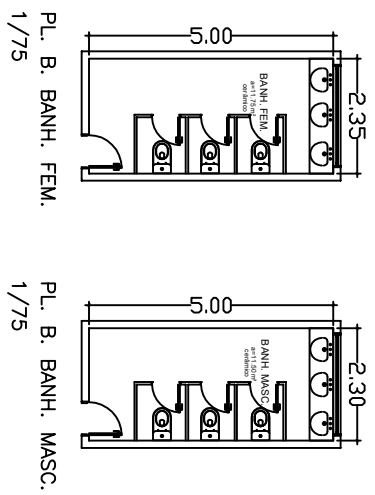


PLANTA BAIXA TÉCNICA ESCOLA
 A= 130,00 m²




PLANTA DE COBERTURA
 1/100



OBS: TROCA DE PISOS, DIVISÓRIAS LEVES, BACIAS SANITÁRIAS E LAVATÓRIOS.

DIREITOS AUTORAIS RESERVADOS. LEI 9.610 DE 19.02.98.

		<p>PREFEITURA MUNICIPAL DE SARANDI</p>	
<p>Projeto: CONCLUSÃO GINÁSIO CRECHE BALÃO MÁGICO RUA MARCÍLIO DIAS, SARANDI-PR</p>		<p>Palácio Municipal Dr. Mário Azambuja PRAÇA GETÚLIO VARGAS S/N, SARANDI-PR</p>	
Proprietário:	Prefeitura Municipal de Sarandi	Responsável Técnico:	JUNIOR VALMOR DE CARLI
<p>Av. Brasil, 1300 - Fone: (41) 3425-1000</p>		<p>Av. Brasil, 1300 - Fone: (41) 3425-1000</p>	
Projeto:	PLANTAS BAIXAS TÉCNICAS, COBERTURA E DET. PISOS	Escala:	INDICADA
<p>02/04</p>		<p>02/04</p>	