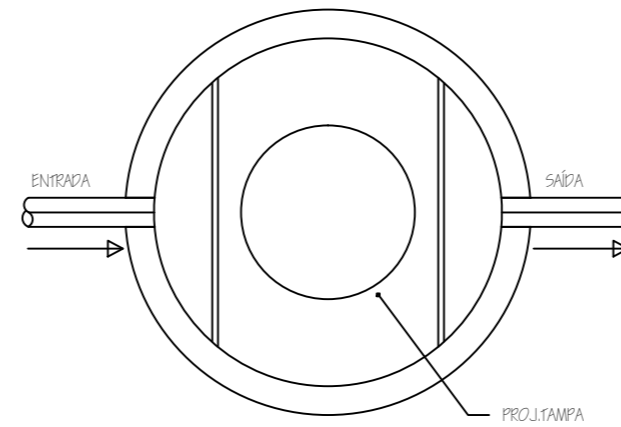
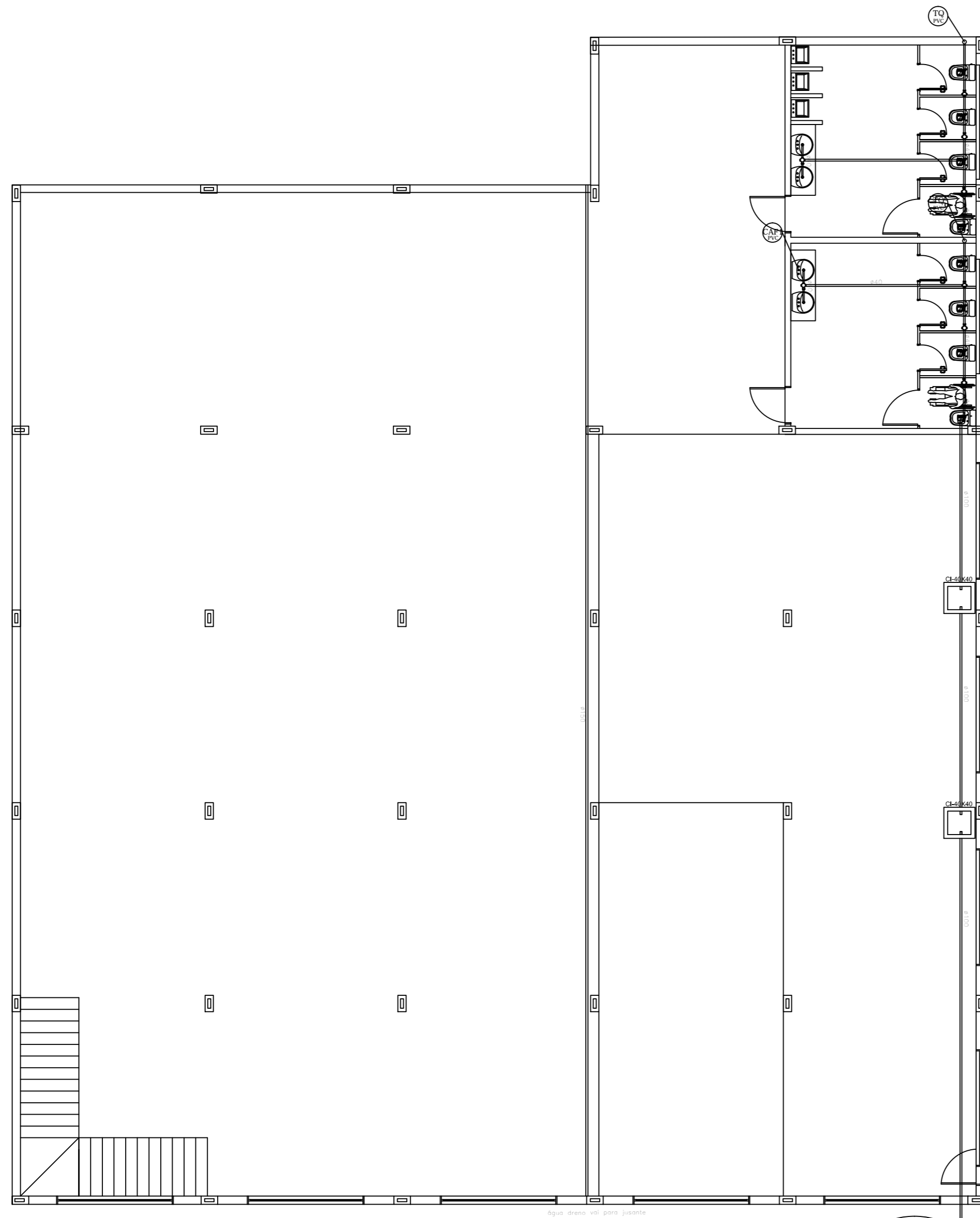
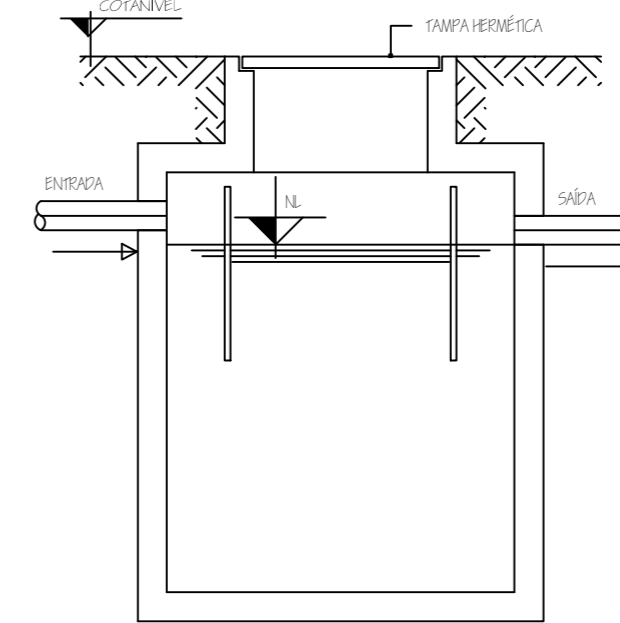


# DETALHAMENTO / FOSSA SÉPTICA

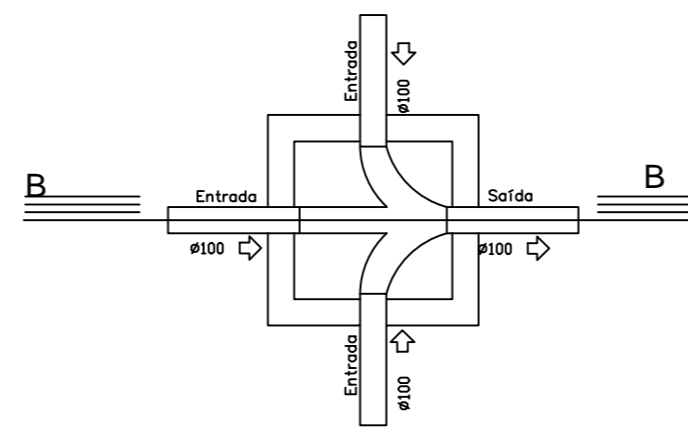


PARA USO RESIDENCIAL			
N	V	P	H
2P	2,50	1,90	1,75

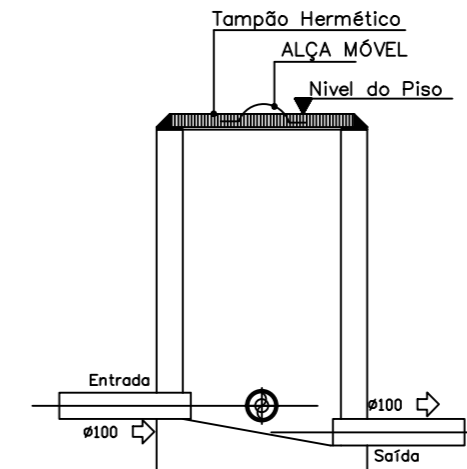


CONFORME NB 7229/93

- a=5cm
- b= 5cm
- N= N° DE PESSOAS
- V= VOLUME(m3)
- D= DIÂMETRO INTERNO MÍNIMO(1.10m)
- H= ALTURA INTERNA TOTAL (2.17m)
- h= PROFUNDIDADE ÚTIL (1.92cm)
- c=1/3 de h (0.64cm)
- NL= NÍVEL DO LÍQUIDO
- TAMPA Ø MÍNIMO= 0.60m

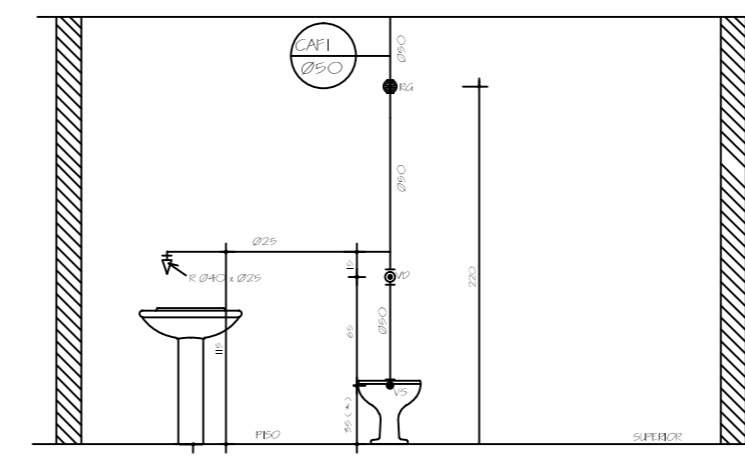
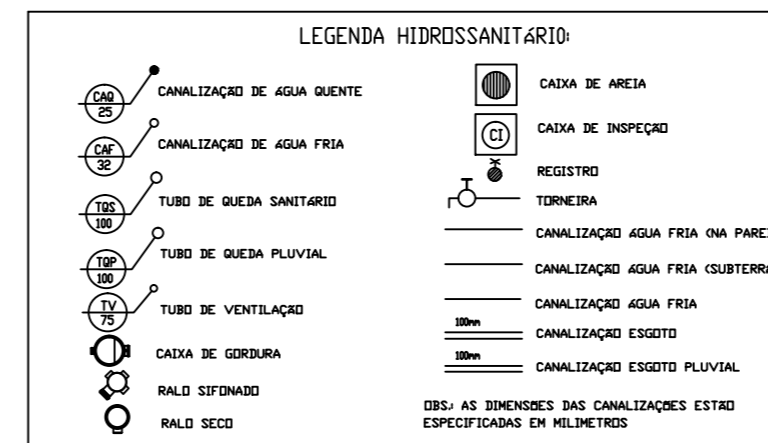


PLANTA BAIXA

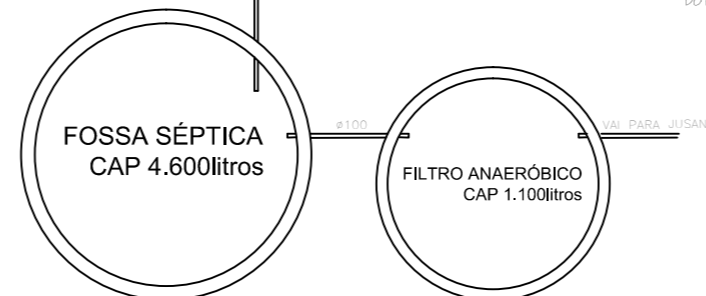


CORTE BB

CAIXA DE INSPEÇÃO E PASSAGEM



ESQUEMA VERTICAL



PLANTA HIDROSSANITÁRIO  
1/100

DIREITOS AUTORAIS RESERVADOS. LEI 9.610 DE 19.02.98.



**PREFEITURA MUNICIPAL DE SARANDI**

Palácio Municipal Dr. Mário Azambuja  
PRAÇA GETÚLIO VARGAS S/N-SARANDI-RS

projeto: <b>FECHAMENTO TÉRREO GINÁSIO KENNEDY-BAIRRO KENNEDY RUA BARÃO DO RIO BRANCO- SARANDI-RS</b>	data: <b>SET/2017</b>
Proprietário: <b>PREFEITURA MUNICIPAL DE SARANDI</b> Prefeito Municipal- Leonir Cardozo	Responsável Técnico: <b>JÚNIOR VALMOR DE CARLI</b> Arquiteto e Urbanista CAU-RS A56278-5
projeto: <b>PLANTA HIDROSSANITÁRIO</b>	área total : <b>690,00m²</b> esc: <b>1/1000</b> pranchas: <b>04/06</b>