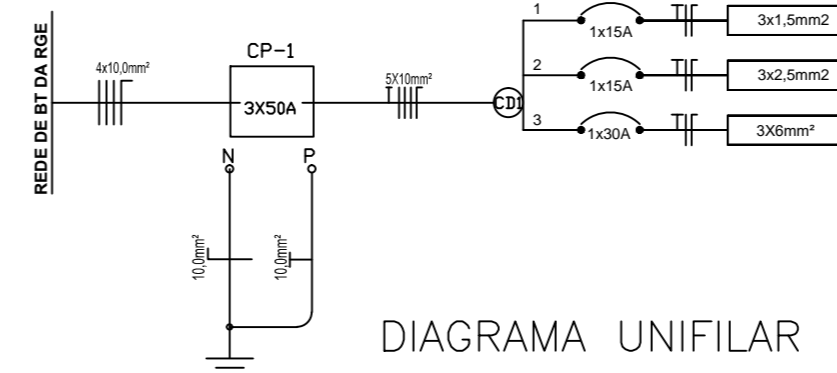


PLANTA ELÉTRICO  
1/100

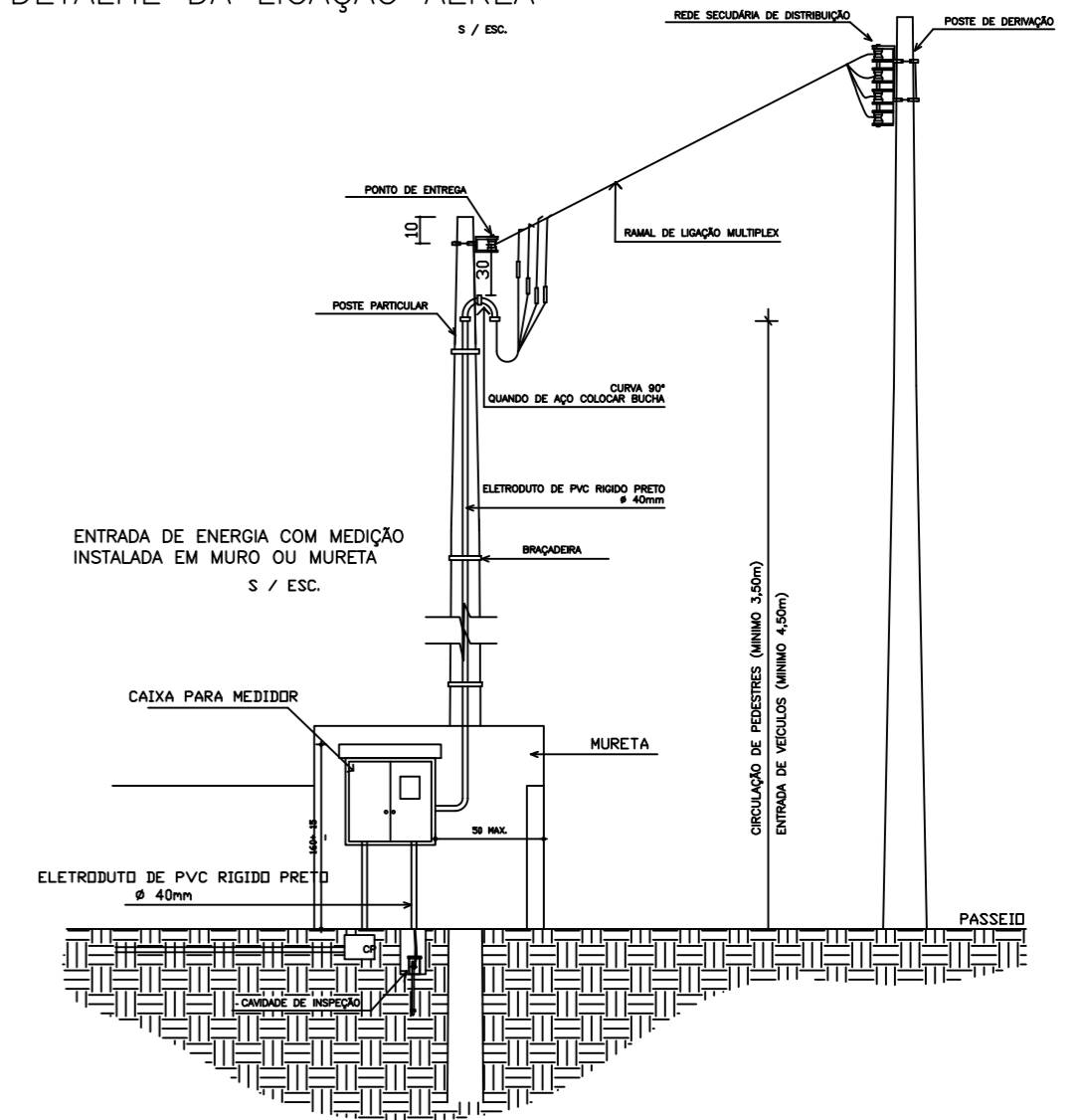
QUADRO DE CARGAS						
Circuito	Ponto de Luz	Tomadas	Tomadas Especiais	Potência total	Disjuntor	Seção do Condutor
C1	16	08		8.800	15	1.5
C2	04		02	4.800	30	6.0
TOTAL				13.600	30	10.0



LEGENDA:

- CENTRO DE DISTRIBUIÇÃO
- LUMINÁRIA FLUORESCENTE
- PONTO DE LUZ INCANDESCENTE
- APLIQUE INCANDESCENTE NA PAREDE
- CAIXA 100mm X 100mm NO TETO OU INDICADA
- ⊗ - TOMADA TELEFONE
- ⊕ - TOMADA P/COMPUTADOR
- ⊖ - TOMADA BAIXA h=0,50m
- ⊕⊖ - TOMADA DE FORÇA NO PISO - 10A/250V
- ⊖ - SPLIT
- ⊖ - TOMADA h=2,00m OU INDICADA
- INTERRUPTOR SIMPLES H=1m
- INTERRUPTOR DUPLD H=1m
- INTERRUPTOR TRIPLD H=1m
- ⊕ INTERRUPTOR HOTEL H=1m
- INTERRUPTORES C/ TOMADA: SIMPLES, DUPLD, TRIPLD E HOTEL
- FIOS E CABOS: NEUTRO, FASE, RETORNO, PONTE E TERRA
- ELETRODUTO EMBUTIDO P/ ENERGIA COMUN
- CD- CENTRO DE DISTRIBUIÇÃO
- - CX. PASSAGEM 4x4", OU COM DIMENSÕES INDICADAS
- CX. ALV. 30x30x30cm C/
- POSTE P/ ILUMINAÇÃO EXTERNA COM UMA PETALA
- PONTO DE TV
- CX. ALV. 30x30x30cm C/
- REFLETOR
- TOMADA DE FORÇA NO PISO - 10A/250V
- INTERFONE
- CIGARRA
- CAMPAINHA
- VIDEOFONE

DETALHE DA LIGAÇÃO AÉREA



DIREITOS AUTORAIS RESERVADOS. LEI 9.610 DE 19.02.98.



## PREFEITURA MUNICIPAL DE SARANDI

Palácio Municipal Dr. Mário Azambuja  
PRAÇA GETÚLIO VARGAS S/N-SARANDI-RS

projeto: <b>FECHAMENTO TÉRREO GINÁSIO KENNEDY-BAIRRO KENNEDY RUA BARÃO DO RIO BRANCO- SARANDI-RS</b>	data: SET/2017
Proprietário: PREFEITURA MUNICIPAL DE SARANDI <small>Prefeito Municipal- Leonir Cardozo</small>	Responsável Técnico: JÚNIOR VALMOR DE CARLI <small>Arquiteto e Urbanista CAU-RS A56278-5</small>
área total : 690,00m <sup>2</sup>	
esc: 1/1000	
pranchas: <b>05/06</b>	